

КОРОБКИ ДЛЯ ОТКРЫТОЙ УСТАНОВКИ С КАБЕЛЬНЫМИ ВВОДАМИ IP55



Серия разветвительных коробок для открытого монтажа предназначена для организации мест коммутации проводов и кабелей, а также возможного размещения в них различных устройств: клеммники, рейки, платы, малогабаритные приборы и т.п. Для этого на дне коробок предусмотрены направляющие, на которые возможно крепление вышеперечисленных устройств при помощи самонарезающих винтов. Данная серия коробок имеет конструкцию замка крышки, обеспечивающую степень защиты IP55 внутреннего пространства от проникновения пыли и влаги. При этом закрывание крышки производится без использования инструмента – защелкиванием. Конструкция герметичных вводов обеспечивает высокую плотность соединения с кабелем или трубой. На крышках изделий предусмотрены поводки, позволяющие закреплять крышку на коробке в открытом положении. При организации мест коммутации проводов и кабелей рекомендуется использовать различные клеммники фирмы WAGO.

Коробки имеют оптовую и индивидуальную упаковки. При индивидуальной упаковке коробка затягивается в термоусадочную пленку, которая защищает ее от повреждений при транспортировке. Такие изделия снабжаются дополнительной этикеткой со штрихкодом, в артикуле добавляется буква «и».

Напряжение – 400 В. Материал – полипропилен и ПВД, имеющий огнестойкость 650 °С. Интервал температур: от -25 °С до +40 °С.



KP2601
KP2602

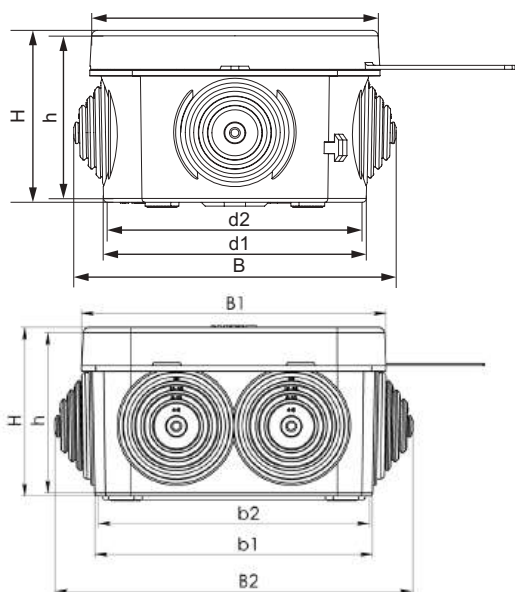


KP2603
KP2604



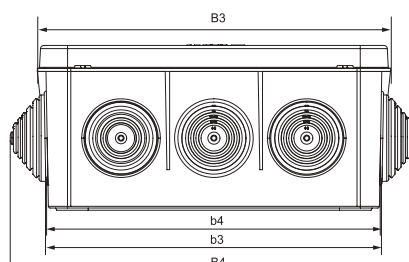
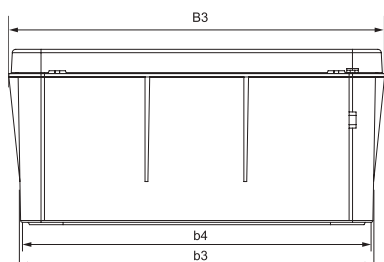
KP2606
KP2607

Артикул	Количество в упаковке, шт.	Внутренние размеры, мм	Количество вводов, шт.	Максимальный \varnothing трубы, мм
KP2601	260	\varnothing 65x40	4	20
KP2602	150	\varnothing 85x40	4	20
KP2603	147	85x85x40	6	20
KP2604	74	100x100x50	7	20
KP2605	174	70x70x40	6	20
KP2606	36	150x110x70	10	32
KP2606-01	48	150x110x70	нет	—
KP2607	24	190x140x70	10	32
KP2607-01	30	190x140x70	нет	—



Артикул	D	B	d1	d2	H	h
KP2601	75	83	68	65	42	40
KP2602	95	103	88	85	42	48

Артикул	B1	B2	b1	b2	H	h
KP2603	95	109	89	85	44	40
KP2604	110	129	104	100	52	48
KP2605	80	94	74	70	44	40



Артикул	B1	B2	B3	B4	b1	b2	b3	b4	H	h
KP2606	122	164	162	186	112	110	152	150	74	70
KP2606-01	122	—	162	—	112	110	152	150	74	70
KP2607	152	175	202	225	142	140	192	190	74	70
KP2607-01	152	—	202	—	142	140	192	190	74	70

Все коробки укомплектованы заглушками, которые закрывают винты в установочных отверстиях. Тем самым достигается класс II изоляции. Наличие направляющих на дне коробки позволяет крепить внутри нее, в случае необходимости, разные приборы и устройства при помощи самонарезающих винтов диаметром 3,5 мм. Крышка соединена с корпусом поводком.

ЦВЕТОВОЙ АССОРТИМЕНТ



-02
сосна



-05
дуб



-08
черный



-09
ясень