

# ИНТЕРСКОЛ

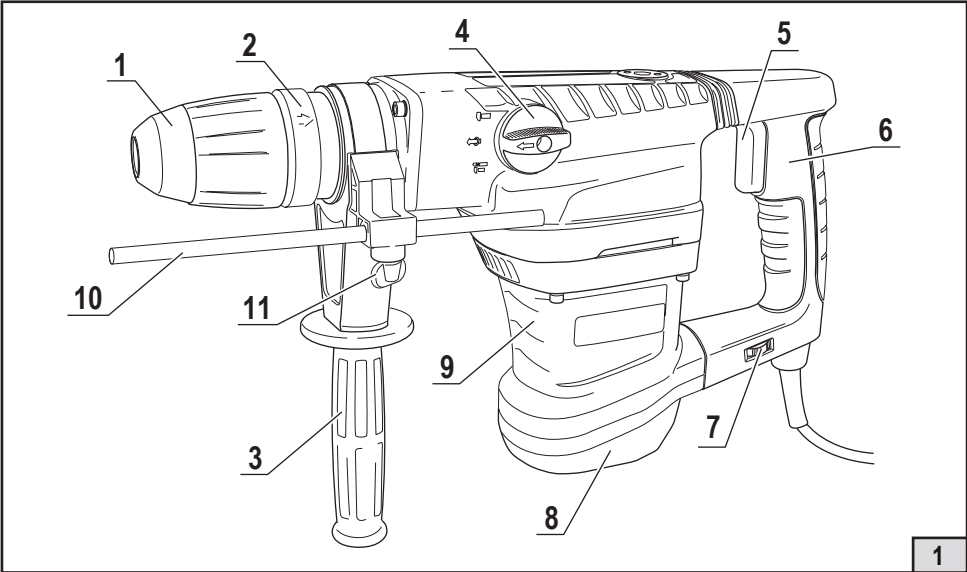


**Перфоратор ручной электрический**

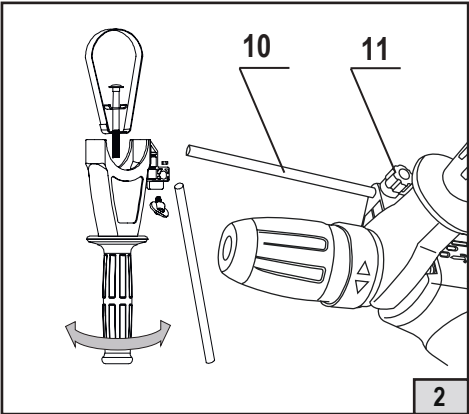
**П-40/1100ЭВ**



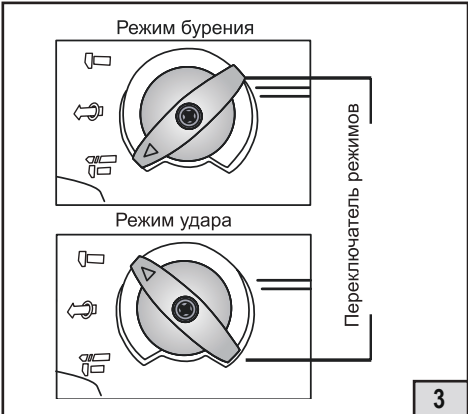
**РУКОВОДСТВО ПО ЭКСПЛУАТАЦИИ  
И ИНСТРУКЦИЯ ПО БЕЗОПАСНОСТИ**



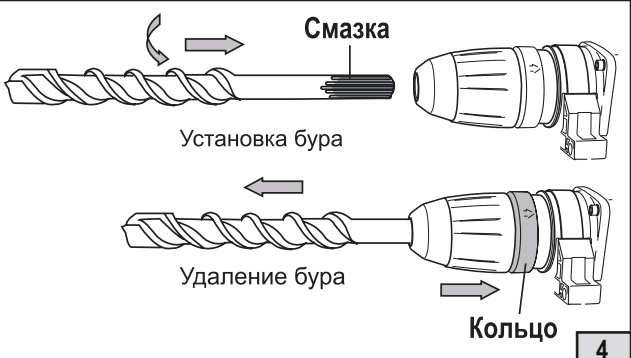
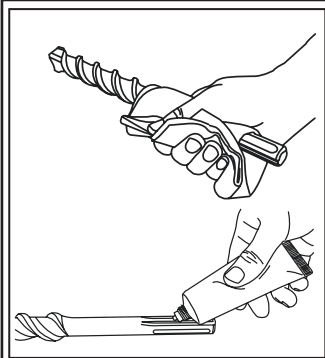
1



2



3



4

## Уважаемый потребитель!

При покупке машины ручной электрической (электроинструмента):

- требуйте проверки её исправности путем пробного включения, а также комплектности согласно сведениям соответствующего раздела настоящего руководства по эксплуатации;
- убедитесь, что гарантийный талон оформлен должным образом, содержит дату продажи, штамп магазина и подпись продавца.

Перед началом работы электрической машиной изучите Инструкцию по безопасности и Руководство по эксплуатации и неукоснительно соблюдайте содержащиеся в них правила техники безопасности при работе.



Бережно относитесь к Руководству и Инструкции и храните их в доступном месте в течение всего срока службы машины.



**Помните: электроинструмент является источником повышенной опасности!**

## ГАРАНТИЙНЫЕ ОБЯЗАТЕЛЬСТВА ПРОИЗВОДИТЕЛЯ

Производитель гарантирует работоспособность машины в соответствии с требованиями технических условий изготовителя.

Гарантийный срок эксплуатации машины составляет 2 года со дня продажи её потребителю. В случае выхода машины из строя в течение гарантийного срока по вине изготовителя владелец имеет право на её бесплатный ремонт при предъявлении оформленного соответствующим образом гарантийного талона.

Условия и правила гарантийного ремонта изложены в гарантийном талоне на машину. Ремонт осуществляется в уполномоченных ремонтных мастерских, список которых можно найти на официальном сайте компании:

[www.interskol.ru](http://www.interskol.ru).

# ИНСТРУКЦИЯ ПО БЕЗОПАСНОСТИ

1

## ОБЩИЕ УКАЗАНИЯ МЕР БЕЗОПАСНОСТИ



**ВНИМАНИЕ!** Прочтите все предупреждения и указания мер безопасности и все инструкции. Невыполнение предупреждений и инструкций может привести к поражению электрическим током, пожару и (или) серьезным повреждениям.

Сохраните все предупреждения и инструкции, чтобы можно было обращаться к ним в дальнейшем.

Термин “электрическая машина” используется для обозначения Вашей машины с электрическим приводом, работающей от сети (снабженной шнуром) или машины с электрическим приводом, работающей от аккумуляторных батарей.

### 1) БЕЗОПАСНОСТЬ РАБОЧЕГО МЕСТА

**а) Содержите рабочее место в чистоте и обеспечьте его хорошее освещение.** Если рабочее место загромождено или плохо освещено, это может привести к несчастным случаям.

**б) Не следует эксплуатировать электрические машины в взрывоопасной среде (например, в присутствии воспламеняющихся жидкостей, газов или пыли).** Машины с электрическим приводом являются источником искр, которые могут привести к возгоранию пыли или паров.

**с) Не подпускайте детей и посторонних лиц к электрической машине в процессе её работы.** Отвлечение внимания может привести Вас к потере контроля над машиной.

### 2) ЭЛЕКТРИЧЕСКАЯ БЕЗОПАСНОСТЬ

**а) Штепсельные вилки электрических машин должны подходить под розетки. Никогда не изменяйте штепсельную вилку каким-либо образом. Не используйте каких-либо переходников для машин с заземляющим проводом.** Использование оригинальных вилок и соответствующих розеток уменьшит риск поражения электрическим током

**б) Не допускайте контакта тела с заземленными поверхностями, такими, как трубы, радиаторы, плиты и холодильники.** Существует повышенный риск поражения электрическим током, если Ваше тело заземлено.

**с) Не подвергайте электрические машины воздействию дождя и не держите их во влажных условиях.** Вода, попадая в электрическую машину, увеличивает риск поражения электрическим током.

**д) Обращайтесь аккуратно со шнуром. Никогда не используйте шнур для переноса, перетаскивания электрической машины и вытаскивания вилки из розетки.** Исключите воздействие на шнур тепла, масла, острых кромок или движущихся частей. Поврежденные или скрученные шнуры увеличивают риск поражения электрическим током.

**е) При эксплуатации электрической машины на открытом воздухе пользуйтесь удлинителем, пригодным для использования на открытом воздухе.** Применение удлинителя, предназначенного для использования на открытом воздухе, уменьшает риск поражения электрическим током.

**ф) Если нельзя избежать эксплуатации электрической машины во влажных условиях, используйте источник питания, снабженный устройством защитного отключения (УЗО).** Использование УЗО уменьшает риск поражения электрическим током.

### 3) ЛИЧНАЯ БЕЗОПАСНОСТЬ

**а) Будьте бдительны, следите за своими действиями и руководствуйтесь здравым смыслом при эксплуатации электрических машин. Не пользуйтесь электрическими машинами, если Вы устали, находитесь под действием наркотических средств, алкоголя или лекарственных препаратов.** Кратковременная потеря концентрации внимания при эксплуатации электрических машин может привести к серьезным повреждениям.

**б) Пользуйтесь индивидуальными защитными средствами. Всегда надевайте средства для защиты глаз.** Защитные средства – такие, как маски, предохраняющие от пыли, обувь, предохраняющая от скольжения, каска или средства защиты ушей, используемые в

соответствующих условиях – уменьшат опасность получения повреждений.

**с) Не допускайте случайного включения машин. Обеспечьте, чтобы выключатель находился в положении «Отключено» перед подсоединением к сети и (или) к аккумуляторной батарее при подъеме и переносе машин. Если при переносе машины палец находится на выключателе или происходит подключение к сети машины, у которой выключатель находится в положении «Включено», это может привести к несчастному случаю.**

**д) Перед включением машины удалите все регулировочные или гаечные ключи. Ключ, оставленный вблизи вращающихся частей машины, может привести к травмированию оператора.**

**е) При работе не пытайтесь дотянуться до чего-либо, всегда сохраняйте устойчивое положение. Это позволит обеспечить лучший контроль над машиной в неожиданных ситуациях.**

**ф) Одевайтесь надлежащим образом. Не носите свободной одежды или ювелирных изделий. Не приближайте свои волосы, одежду и перчатки к движущимся частям машины. Свободная одежда, ювелирные изделия и длинные волосы могут попасть в движущиеся части.**

**г) Используйте поставляемые с изделием дополнительные рукоятки. Потеря контроля над машиной может привести к травме.**

**h) При потере электропитания или другом самопроизвольном выключении машины немедленно переведите клавишу выключателя в положение «ОТКЛЮЧЕНО» и отсоедините вилку от розетки. Если при потере напряжения машина осталась включенной, то при возобновлении питания она самопроизвольно заработает, что может привести к телесному повреждению и(или) материальному ущербу.**

#### **4) ЭКСПЛУАТАЦИЯ И УХОД ЗА ЭЛЕКТРИЧЕСКОЙ МАШИНОЙ.**

**а) Не перегружайте электрическую машину. Используйте электрическую машину соответствующего назначения для выполнения необходимой Вам работы. Лучше и безопаснее выполнять электрической машиной ту работу, на которую она рассчитана.**

**б) Не используйте электрическую машину, если её выключатель неисправен (не включает или не выключает). Любая электрическая машина, которая не может управляться с помощью выключателя, представляет опасность и подлежит ремонту.**

**с) Отсоедините вилку от источника питания и (или) аккумуляторную батарею от электрической машины перед выполнением каких-либо регулировок, замены принадлежностей, технического обслуживания или помещением её на хранение. Подобные превентивные меры безопасности уменьшают риск случайного включения машин.**

**д) Храните неработающую машину в месте, недоступном для детей, и не разрешайте лицам, не знакомым с машиной или данной инструкцией, пользоваться машиной. Электрические машины представляют опасность в руках неквалифицированных пользователей.**

**е) Обеспечьте техническое обслуживание электрических машин. Проверьте машину на предмет правильности соединения и закрепления движущихся частей, поломки деталей и иных несоответствий, которые могут повлиять на работу машины. В случае неисправности отремонтируйте машину перед использованием. Часто несчастные случаи происходят из-за плохого обслуживания машины.**

**ф) Храните режущие инструменты в заточенном и чистом состоянии. Режущие инструменты, обслуживаемые надлежащим образом, режут заклинивают, ими легче управлять.**

**г) Используйте электрические машины, приспособления, инструменты и пр. в соответствии с данной инструкцией с учетом условий и характера выполняемой работы. Использование машины для выполнения операций, на которые она не рассчитана, может создать опасную ситуацию.**

#### **5) ОБСЛУЖИВАНИЕ**

**а) Ваша машина должна обслуживаться квалифицированным персоналом, использующим только оригинальные запасные части. Это обеспечит безопасность машины.**

**2**

**МЕРЫ БЕЗОПАСНОСТИ ПРИ РАБОТЕ ПЕРФОРАТОРОМ**

**а) При работе пользуйтесь средствами защиты органов слуха. Воздействие шума может привести к потере слуха.**

**б) При работе пользуйтесь дополнительной(ыми) рукояткой(ами), если таковая(ые) входит(ят) в комплект поставки машины. Потеря контроля над работой машины может привести к травмам.**

**с) Удерживайте машину за изолированные поверхности захвата, так как рабочий инструмент при выполнении операции может прикоснуться к скрытой проводке или к кабелю машины. При прикосновении рабочего инструмента к находящемуся под напряжением проводу доступные металлические части ручной машины могут попасть под напряжение и вызвать поражение оператора электрическим током.**

**2**

**МЕРЫ БЕЗОПАСНОСТИ ПРИ РАБОТЕ ПЕРФОРАТОРОМ**

**– При работе пользуйтесь средствами защиты органов слуха. Воздействие шума может привести к потере слуха;**

**– При работе пользуйтесь дополнительной(ыми) рукоятк(ами), если входят в комплект поставки машины. Потеря контроля над работой машины может привести к травмам.**

**– Удерживайте машину за изолированные поверхности захвата, так как рабочий инструмент при выполнении операции может прикоснуться к скрытой проводке или к кабелю машины. При прикосновении рабочего инструмента к находящемуся под напряжением проводу, открытые металлические части ручной машины могут попасть под напряжение и вызвать поражение оператора электрическим током.**

**3**

**ДОПОЛНИТЕЛЬНЫЕ УКАЗАНИЯ**

**а) Применяйте соответствующие металлоискатели для нахождения скрытых инженерных сетей (водо-, газо-, паро-, электропроводов) или предварительно обращайтесь за справкой в компетентную строительную или эксплуатирующую организацию. Повреждение газопровода может привести к взрыву. Повреждение водопровода ведет к нанесению материального ущерба.**

**СВЕДЕНИЯ О СЕРТИФИКАТЕ СООТВЕТСТВИЯ**

Перфораторы ручные электрические, выпускаемые АО «ИНТЕРСКОЛ», соответствуют техническим регламентам Таможенного союза ТР ТС 010/2011 «О безопасности машин и оборудования», ТР ТС 004/2011 «О безопасности низковольтного оборудования», ТР ТС 020/2011 «Электромагнитная совместимость технических средств».

Соответствие техническим регламентам обеспечивается применением и выполнением норм и требований следующих стандартов:

- ГОСТ Р МЭК 60745-1-2009<sup>1,2</sup>
- ГОСТ ИЕС 60745-2-6-2014<sup>1,2</sup>
- ГОСТ 16519-2006<sup>1</sup>
- ГОСТ 12.2.030-2000<sup>1</sup>
- ГОСТ 30805.14.1-2013<sup>3</sup>
- ГОСТ 30805.14.2-2013<sup>3</sup>
- ГОСТ 30804.3.2-2013<sup>3</sup>
- ГОСТ 30804.3.3-2013<sup>3</sup>

<sup>1)</sup>–из Перечней стандартов, в результате применения которых обеспечивается соблюдение требований ТР ТС 010/2011 «О безопасности машин и оборудования»;

<sup>2)</sup>– из Перечней стандартов, в результате применения которых обеспечивается соблюдение требований ТР ТС 004/2011 «О безопасности низковольтного оборудования»;

<sup>3)</sup>– из Перечня стандартов, в результате применения которых обеспечивается соблюдение требований ТР ТС 020/2011 «Электромагнитная совместимость технических средств».

Сертификат соответствия № ТС RU C-RU.ГП86.В.00320

Срок действия 16.10.2015 до 15.10.2020

Сертификат выдан органом по сертификации ООО «Ручные электрические машины. Сертификация», 141400, Россия, Московская область, г. Химки, ул. Ленинградская, 29.

Сделано в КНР

Изготовитель АО «ИНТЕРСКОЛ»

(Россия, 141400 Московская область, г. Химки, ул. Ленинградская, 29).

Тел. (495) 665-76-31

Тел. горячей линии 8-800-333-03-30

www.interskol.ru

# РУКОВОДСТВО ПО ЭКСПЛУАТАЦИИ

**1**

## ОБЩИЕ СВЕДЕНИЯ

1.1 Перфоратор ручной электрический (далее по тексту «перфоратор») предназначен для ударного сверления отверстий в бетоне, кирпиче и природном камне, а также для долбежных работ.

1.2 Перфоратор предназначен для эксплуатации при температуре окружающей среды от -10°C до +40°C, относительной влажности воздуха не более 80% и отсутствии прямого воздействия атмосферных осадков и чрезмерной запылённости воздуха.

1.3 Перфоратор спроектирован в соответствии с действующими техническими нормами РФ и соответствует техническим условиям изготовителя ТУ 483331-003-13386627-08.

1.4 Настоящее руководство содержит сведения и требования, необходимые и достаточные для надёжной, эффективной и безопасной эксплуатации перфоратора.

1.5 В связи с постоянной деятельностью по совершенствованию перфоратора изготовитель оставляет за собой право вносить в его конструкцию незначительные изменения, не отражённые в настоящем руководстве и не влияющие на эффективную и безопасную работу машины.

**2**

## ТЕХНИЧЕСКИЕ ХАРАКТЕРИСТИКИ

Наименование параметра	П-40/1100ЭВ
Номинальное напряжение, В~	220
Частота тока, Гц	50
Номинальная потребляемая мощность, Вт	1100
Частота вращения на холостом ходу, об/мин	230-550
Частота ударов на холостом ходу, уд/мин	1300-3200
Номинальная энергия удара, Дж	2-10
Система крепления инструмента	SDS-max
Наибольший диаметр бурения, мм: - в бетоне - коронкой в кирпиче	40 120
Класс машины по ГОСТ Р МЭК 60745-1	II
Возможность регулировки числа оборотов	Есть
Изменение направления вращения инструмента	Нет
Режим долбления (без вращения инструмента)	Есть
Предустановка углового положения инструмента	Есть
Масса согласно процедуре ЕРТА 01/2003, кг	6,2
Средний уровень звукового давления, L <sub>ра</sub> , dB(A)	93
Средний уровень звуковой мощности, L <sub>wa</sub> , dB(A)	104
Неопределенность, K, dB(A)	3
Среднеквадратичное значение виброускорения, м/с <sup>2</sup> - в режиме долбления - в режиме сверления с ударом	13,0 11
Неопределенность, K, м/с <sup>2</sup>	1,5
Установленный срок службы, лет	3

3

## КОМПЛЕКТНОСТЬ

В стандартный комплект поставки машины входят:

Перфоратор П-40/1100ЭВ	1 шт.
Руководство по эксплуатации и Инструкция по безопасности	1 шт.
Гарантийный талон	1 шт.
Рукоятка боковая	1 шт.
Ограничитель глубины обработки L=400мм	1 шт.
Пика L=280мм	1 шт.
Ключ специальный	1 шт.
Смазка для буров	1 шт.
Упаковка кейс	1 шт.

Комплектация моделей может меняться изготовителем.

4

## УСТРОЙСТВО И ПРИНЦИП РАБОТЫ (рис. 1)

4.1 Общий вид машины представлен на рисунке 1.

- 1 - Букса крепления инструмента SDS-max
- 2 - Кольцо буксы
- 3 - Дополнительная рукоятка
- 4 - Переключатель режима работы
- 5 - Кнопка включения вкл/выкл
- 6 - Рукоятка задняя
- 7 - Регулятор числа оборотов
- 8 - Крышка
- 9 - Корпус двигателя
- 10 - Ограничитель глубины обработки
- 11 - Винт фиксирующий

4.2 Этот перфоратор имеет большую мощность, что позволяет успешно сверлить с ударом, долбить кирпичную кладку, бетон и природный камень.

4.3 Перфоратор представляет собой машину ударно-вращательного действия, состоящую из электропривода и исполнительного механизма. Электроприводом перфоратора служит коллекторный двигатель. Исполнительный механизм, приводящий в действие рабочий инструмент (сверлильный - бур/сверло, или ударный – пика/зубило/долото), является комбинацией ударного механизма компрессионно-вакуумного типа и механизма вращения. Возвратно-поступательное движение сообщается ударному механизму посредством кривошипно-шатунного механизма. Рабочий инструмент (бур, пика и др.) устанавливается и фиксируется в патроне (буксе) 1 с помощью хвостовика специальной формы типа SDS-max.

4.4 В отличие от ударных дрелей физическая сила, прикладываемая к перфоратору, не влияет на его производительность. Излишнее усилие прикладываемое к перфоратору приведет к уменьшению рабочего хода инструмента и падению производительности.

4.5 Перфоратор снабжён предохранительной муфтой, отключающей вращение инструмента при его заклинивании.



**ВНИМАНИЕ!** Запрещается применение безударных коронок, сверл с алмазной коронкой и т.д., так как инструмент такого рода имеет способность легко заклинивать в объекте обработки, что становится причиной частого срабатывания муфты предельного момента.

- Перфоратор имеет электронный регулятор скорости вращения 7, с помощью которого производится настройка на определенный тип выполняемой работы. Он позволяет использовать буры малого диаметра, без опасности при этом их выхода из строя. Он также позволяет вы-

полнять отделочные работы и работать с хрупкими материалами, с максимальной точностью производить штробление при отделочных работах.

- Дополнительная рукоятка **3** может менять свое положение по желанию пользователя, что делает работу более удобной.

**5**

## **ПОДГОТОВКА К РАБОТЕ И ПОРЯДОК РАБОТЫ**

### **5.1 Перед началом эксплуатации перфоратор необходимо:**

– осмотреть и убедиться в отсутствии внешних повреждений;

– после транспортировки в зимних условиях перед включением выдержать при комнатной температуре до полного высыхания водного конденсата.

– после длительного перерыва (особенно при эксплуатации в условиях низких температур), необходимо прогреть перфоратор работой на холостом ходу в течение 5-10 минут.

#### **5.1.1 Подключение к сети**



**ВНИМАНИЕ!** Электроинструмент следует подключать только к однофазной сети переменного тока, напряжение которой соответствует напряжению, указанному на табличке характеристик. Данный электроинструмент можно подключать к розеткам, не имеющим защитного заземления, поскольку он имеет

**класс II в соответствии со стандартом ГОСТ Р МЭК 60745.**

#### **5.1.2 Приступая к работе, следует:**

– установить рабочий инструмент согласно пункту 5.4, предварительно нанеся на хвостовик инструмента специальную смазку для буров;



**ВНИМАНИЕ!** Обязательно очищайте хвостовик инструмента от грязи, ее попадание внутрь машины в ударный механизм приведет к повышенному износу механизма и его поломке.

– установить боковую рукоятку в удобное для работы положение;

– проверить исправность используемого рабочего инструмента;

– выставить и зафиксировать ограничитель глубины обработки;

– проверить правильность и чёткость срабатывания выключателя;

– с помощью переключателя **4** установить необходимый режим работы (см. п.5.3.);

– опробовать работу перфоратора на холостом ходу в течение 10-15 секунд (также после замены инструмента).

#### **5.1.3 Во время работы:**

– периодически выводите бур из шурфа (отверстия) для удаления шлама из зоны бурения;

– следите за состоянием инструмента и его нагревом;

– обеспечьте эффективное охлаждение перфоратора и отвод продуктов обработки из зоны обработки, не перекрывайте вентиляционные отверстия на корпусе;

– оберегайте перфоратор от воздействия интенсивных источников тепла и химически активных веществ, а также от попадания жидкостей и посторонних твердых предметов внутрь корпуса;

– не допускайте механических повреждений перфоратора (ударов, падений и т.п.);

– не допускайте перегрева наружных частей перфоратора. При чрезмерном нагреве прекратить работу до остывания поверхности перфоратора;

– выключайте перфоратор с помощью выключателя перед отсоединением от сети электропитания.

#### **5.1.4 По окончании работы:**

– отсоедините перфоратор от электросети, убедившись, что выключатель **5** находится в положении «Выключено»;

– очистите перфоратор и дополнительные принадлежности от грязи;

– при длительных перерывах в работе смажьте боксу слоем смазки;

– периодически очищайте мягкой щёткой, пылесосом или сжатым воздухом вентиляционные отверстия.

## 5.2 Включение перфоратора

Включение перфоратора осуществляется нажатием на клавишу 5 (вкл/выкл) выключателя.



**ВНИМАНИЕ!** Прежде чем вставить вилку в розетку, убедитесь, что выключатель находится в положении «Выключено». При длительном хранении инструмента выключатель должен находиться в положении «Выключено».

Выключатель имеет возможность плавного изменения частоты вращения инструмента от минимального до максимального значения путём изменения усилия нажатия на клавишу 5 (вкл/выкл) выключателя.

Предельное значение частоты вращения инструмента устанавливается с помощью регулятора скорости вращения 7.

## 5.3 Переключение режимов работы. (Рис.3)



**ВНИМАНИЕ!** Менять положение переключателя режимов 4 можно лишь после полной остановки двигателя.

Перфоратор имеет следующие режимы работы:



Режим бурения



Режим долбления



Предустановка углового положения инструмента

## 5.4 Установка и замена рабочего инструмента. (Рис.4)

Перед установкой хвостовик рабочего инструмента должен быть очищен от загрязнения и слегка смазан специальной смазкой для буров.

Для установки рабочего инструмента в перфоратор необходимо вставить хвостовик SDS max инструмента в буксу 1, поворачивая инструмент по оси вставьте его до автоматического фиксирования в буксе.


Проверьте правильность установки инструмента попыткой вытянуть его из буксы.

Установленный рабочий инструмент имеет небольшое радиальное биение (особенность системы SDS-max) и осевой ход (рабочий ход). Эти особенности не влияют на точность бурения, т.к. бур центрируется автоматически.

Для удаления инструмента из буксы необходимо отвести кольцо 2 назад и извлечь рабочий инструмент.

## 5.5 Настройка углового положения ударного инструмента.

Вставить инструмент в буксу. Переключатель 4 установить в положение:

 - вращая кольцо 2 установить рабочий инструмент в требуемое положение.

Затем переключатель 4 установить в положение:

 «долбление» – инструмент фиксируется в нужном положении.

**Примечание!** Приложение большего усилия не приводит к повышению эффективности работы перфоратора!



**ВНИМАНИЕ!** Если во время эксплуатации перфоратор неожиданно прекратил работу необходимо:

1. Немедленно перевести клавишу включения в положение «Выключено» и отключить питающий кабель от розетки.
2. Внимательно осмотреть перфоратор и шнур питания на наличие повреждений. При обнаружении повреждений обратиться в сервисный центр.
3. Проверить наличие напряжения сети.
4. Осуществить пробное включение, переведя клавишу выключателя в положение «включено» на время 2 -3с. Если при наличии электропитания в сети перфоратор не включился, обратиться в сервисный центр.

#### 5.6 Регулировка дополнительной рукоятки. (Рис.2)



**ВНИМАНИЕ!** Следует всегда использовать поставляемую с перфоратором дополнительную рукоятку. Потеря контроля над перфоратором может привести к травме.

**ВНИМАНИЕ!** Перед работой всегда проверяйте надежность крепления дополнительной рукоятки.

- Отслабьте дополнительную рукоятку 3, вращая ее в направлении против часовой стрелки.
- Поверните дополнительную рукоятку 3 относительно оси инструмента в удобное для вас положение.

- Закрепите рукоятку 3, вращая ее в направлении по часовой стрелке.

#### 5.7 Установка ограничителя глубины бурения (Рис.2)

Предварительно следует убедиться в том, что бур вставлен в буксу

- Слегка отпустите винт фиксации 11.
- Приложите кончик бура к рабочей поверхности. Прижмите ограничитель глубины 10 к рабочей поверхности, при этом глубина должна соответствовать длине бура.
- По шкале ограничителя глубины 10 определите значение в миллиметрах, отнимите от него требуемую глубину бурения.
- Отрегулируйте полученное значение ограничителя глубины и затяните винт фиксации 11.

6

### ОБСЛУЖИВАНИЕ МАШИНЫ

**ПРИМЕЧАНИЕ:** Перед тем как проводить какие либо профилактические работы с перфоратором, всегда вынимайте вилку питающего кабеля из розетки.

- Если Вы заметили снижение энергии удара, то необходимо сдать электроинструмент в центр технического обслуживания для его ремонта.

- **Проверка электроинструмента:** Использование изношенного рабочего инструмента снижает эффективность выполняемой работы и может привести к выходу из строя двигателя или редуктора, поэтому необходимо периодически затачивать или заменять износившийся рабочий инструмент, как только в этом появляется необходимость. Ежедневно следует производить чистку патрона.

Перфоратор может использоваться продолжительное время без необходимости замены или добавления смазки в редуктор. Для замены смазки обратитесь в центр технического обслуживания.

Рекомендуется произвести замену смазки редуктора после замены 2-го комплекта щеток электродвигателя.

- **Уход за электродвигателем:** Необходимо особенно бережно относиться к электродвигателю, избегать попадания жидкостей в его обмотки. Следите за чистотой вентиляционных отверстий, регулярно продувайте их сжатым воздухом или очищайте щеткой.

Каждый раз, после использования очищайте буксу крепления инструмента.

В случае любого повреждения шнура питания немедленно выключите машину, аккуратно,

не касаясь мест повреждения, отключите ее из электросети. Замена шнура производится только персоналом уполномоченных мастерских.

### 6.1 ВОЗМОЖНЫЕ НЕИСПРАВНОСТИ

Неисправность	Вероятная причина
При включении перфоратора отсутствует удар или вращение инструмента.	Неисправен редуктор или ударный механизм.
При включении перфоратора, электродвигатель не работает (напряжение в сети имеется).	Неисправен выключатель или вилка. Обрыв шнура питания или монтажных проводов. Неисправность щётчного узла или коллектора.
Образование кругового огня на коллекторе.	Неисправность в обмотке якоря. Износ/зависание щёток.
Повышенный шум в редукторе или ударном механизме.	Износ/поломка деталей механизма.
При работе из вентиляционных отверстий появляется дым или запах горелой изоляции.	Межвитковое замыкание обмоток якоря или статора. Неисправность электрической части инструмента.
Инструмент не фиксируется или не извлекается из буксы.	Неисправность устройства крепления инструмента. Использования некачественной оснастки.

Все виды ремонта и технического обслуживания машины должны производиться квалифицированным персоналом уполномоченных ремонтных мастерских.

### 6.2. Замена деталей



**Внимание!** При ремонте машины должны использоваться только оригинальные запасные части! Запрещается замена деталей пользователем за исключением рабочего инструмента.



В машинах используется шнур питания с креплением типа Y: его замену, если потребуется, в целях безопасности должен осуществить изготовитель или персонал уполномоченных ремонтных мастерских.

### 6.3 Сервисное обслуживание и консультация покупателей

Сервисный отдел ответит на все Ваши вопросы по ремонту и обслуживанию Вашего продукта, а также по запчастям по телефону горячей линии. Информацию по запчастям и адреса фирменных и авторизованных сервисных центров Вы найдете по адресу: [www.interskol.ru](http://www.interskol.ru) Вы также можете узнать их по телефону горячей линии. Коллектив консультантов охотно поможет Вам в вопросах покупки, применения и настройки продуктов и принадлежностей.

7

## ШУМ И ВИБРАЦИЯ

### 7.1 Шумовые и вибрационные характеристики приведены в таблице №2.

Указанный в настоящем руководстве по эксплуатации уровень шума и вибрации измерен по методике измерения, прописанной в стандарте, и может быть использован для сравнения. Однако если перфоратор будет использован для выполнения других работ с применением рабочих инструментов, не предусмотренных изготовителем, или техническое обслуживание не будет отвечать предписаниям, то уровень вибрации может быть иным.



**ВНИМАНИЕ!** Всегда применяйте средства индивидуальной защиты органов слуха.

**8****ХРАНЕНИЕ**

8.1 Во время назначенного срока службы, храните перфоратор в сухом отапливаемом помещении. Рекомендуемая температура хранения от 0 °С до + 40 °С. Храните перфоратор в фирменной упаковке.

Перед помещением перфоратора на хранение снимите рабочий инструмент.

Установленный срок хранения машины составляет 5 лет.

Во время транспортировки недопустимо прямое воздействие осадков, прямых солнечных лучей, нагрева и ударов. Транспортировка должна осуществляться только в фирменной упаковке при температуре окружающей среды от - 20 °С до + 40°С.

**9****АКСЕССУАРЫ**

9.1 Аксессуары можно заказать по каталогу, указав их порядковый номер. Каталог продукции можно найти на официальном сайте компании.

**10****УТИЛИЗАЦИЯ**

10.1 Машина, выработавшая установленный срок эксплуатации, подлежит утилизации в соответствии с правилами, установленными природоохранным и иным законодательством страны, в которой эксплуатируется машина.

Дата изготовления \_\_\_\_\_

(месяц, год)



---

АО «ИНТЕРСКОЛ»

Россия, 141400, Московская обл.

г. Химки, ул. Ленинградская, д. 29

тел. (495) 665-76-31

Тел. горячей линии

8-800-333-03-30

[www.interskol.ru](http://www.interskol.ru)

арт: 107.01.03.00.00

В: 29052017