

TRIGER

**ПАСПОРТ
И РУКОВОДСТВО ПО ЭКСПЛУАТАЦИИ
ЭЛЕКТРОИНСТРУМЕНТА**

ПЫЛЕСОС СТРОИТЕЛЬНЫЙ 30 л / 1400 Вт
арт. 20701



Уважаемый покупатель!

Благодарим Вас за выбор пылесоса строительного TRIGGER. Надеемся, что он будет служить Вам долго и работать качественно. Для эффективной и безопасной работы с пылесосом обязательно пользуйтесь данной инструкцией и соблюдайте все изложенные в ней правила безопасности.

ОБЩИЕ УКАЗАНИЯ ПО ТЕХНИКЕ БЕЗОПАСНОСТИ ДЛЯ ЭЛЕКТРОИНСТРУМЕНТОВ



ВНИМАНИЕ! Прочтите все предупреждения и указания по технике безопасности. Невыполнение указаний по безопасности может привести к тяжелым травмам, поражению электрическим током, пожару.

Сохраните эти указания и инструкции, чтобы использовать их в дальнейшем. Понятие «электроинструмент» используется для обозначения инструментов с электрическим приводом, работающих от сети или аккумуляторных батарей.

► БЕЗОПАСНОСТЬ РАБОЧЕГО МЕСТА

- **Рабочее место должно быть хорошо освещенным.** Недостаточное освещение, беспорядок и наличие посторонних предметов могут стать причиной несчастного случая.
- **Исключите использование электроинструмента во взрывоопасной среде, помещениях, где находятся воспламеняющиеся жидкости, газы или пыль.** Поскольку при работе с инструментом возникают искры, может произойти возгорание.
- **Не допускайте посторонних лиц и детей к работающему электроинструменту.** Отвлечение внимания может привести к утрате контроля над инструментом и травме.

► ЭЛЕКТРОБЕЗОПАСНОСТЬ

- **Штепсельная вилка электроинструмента должна соответствовать розетке.** Не изменяйте штепсельную вилку и не используйте переходники для подключения к сети инструментов с защитным заземлением. Неизменные вилки и соответствующие им розетки уменьшают риск поражения электрическим током.
- **При использовании электроинструмента не допускайте контакта участков тела с заземленными поверхностями, такими, как холодильники, трубы, кухонные плиты, радиаторы.** Риск поражения электрическим током повышается, если Ваше тело заземлено.
- **Исключите воздействие на электроинструмент дождя и высокой влажности.** Проникновение в электроинструмент воды увеличивает риск получения электротравмы.
- **Бережно обращайтесь с электрическим шнуром, не используйте его для перемещения, подвешивания инструмента или извлечения штепсельной вилки из розетки, исключите воздействие высоких температур, масла, острых кромок, движущихся частей.** Поврежденный или спутанный шнур увеличивает возможность поражения электрическим током.
- **Для эксплуатации инструмента под открытым небом следует применять предназначенные для этого удлинители промышленного производства.** Использование специальных удлинителей при работе вне помещения уменьшает риск поражения электрическим током.

- ▶ Если невозможно избежать применения электроинструмента в условиях повышенной влажности, подключайте его к источнику питания только через устройство защитного отключения (УЗО). Использование УЗО уменьшает риск электротравмы.

▶ ЛИЧНАЯ БЕЗОПАСНОСТЬ

- ▶ Будьте внимательны и осторожны, следите за своими действиями при работе с электроинструментом и руководствуйтесь здравым смыслом. Не используйте электроинструмент, если находитесь под воздействием лекарственных препаратов, алкоголя, наркотиков или в случае усталости. Даже кратковременное ослабление внимания при работе с электроинструментом может стать причиной тяжелой травмы.
- ▶ Применяйте средства индивидуальной защиты. Применение в соответствующих условиях средств индивидуальной защиты – защитной маски, каски, обуви на противоскользящей подошве, средств защиты слуха, снижают риск причинения вреда здоровью.
- ▶ Занимайте и сохраняйте во время работы устойчивое и удобное положение, позволяющее надежно контролировать инструмент и сохранять равновесие.

▶ ЭКСПЛУАТАЦИЯ И УХОД ЗА ЭЛЕКТРОИНСТРУМЕНТОМ

- ▶ Не перегружайте электроинструмент, применяйте его по назначению, с учетом условий и характера работы. Наиболее эффективным и безопасным будет выполнение работы тем электроинструментом, который для нее предназначен.
- ▶ Не используйте электроинструмент с неисправным выключателем. Инструмент, которым невозможно управлять при помощи выключателя (включать и выключать по необходимости), представляет опасность и подлежит обязательному ремонту.
- ▶ Перед выполнением любых действий по регулировке, замене оснастки, при завершении работы и помещении на хранение отключайте штепсельную вилку от источника питания. Эти действия позволят сократить риск случайного запуска электроинструмента.
- ▶ Храните электроинструмент в недоступном для детей месте, не допускайте его использования лицами, не имеющими опыта обращения с инструментом и не ознакомившимися с настоящей инструкцией. В руках неопытных пользователей и случайных лиц электроинструменты представляют опасность.
- ▶ Обеспечивайте своевременное техническое обслуживание электроинструмента. Проверяйте правильное соединение и закрепление движущихся частей, целостность деталей, наличие иных поломок и несоответствий, которые могут повлиять на работу электроинструмента. При обнаружении неисправностей инструмент должен быть отремонтирован перед использованием. Ненадлежащее техническое обслуживание является частой причиной несчастных случаев.
- ▶ Используйте электроинструмент, приспособления к нему, оснастку и пр. в соответствии с настоящей инструкцией, с учетом условий и характера выполняемой работы. Применение электроинструмента для операций, на которые он не рассчитан, может создать опасную ситуацию.

ДОПОЛНИТЕЛЬНЫЕ УКАЗАНИЯ ПО БЕЗОПАСНОЙ РАБОТЕ С ПЫЛЕСОСОМ

- ▶ Данный пылесос не должен подвергаться воздействию атмосферных осадков, его нельзя использовать в условиях повышенной влажности (более 95%).
- ▶ Не допускается использование пылесоса при температуре, не соответствующей диапазону от -5°C до +35°C.
- ▶ Не подключайте пылесос к сети, отличной от указанной в технических данных.
- ▶ Не направляйте пылесос на людей или животных. Не подносите шланг, насадки или трубки к глазам, ушам и прочим органам тела, т.к. очень высока вероятность несчастного случая и получения тяжелых травм!
- ▶ Не позволяйте детям и людям с ограниченными возможностями включать и/или использовать данный пылесос.
- ▶ Не используйте пылесос для сбора агрессивных жидкостей, ГСМ (горюче-смазочных материалов), красок (в т.ч. на водной основе), лаков (в т.ч. мастик и подобных), растворителей, клеевых составов, смазок, антикоррозийных и охлаждающих смесей, жидкого стекла, цементных составов.
- ▶ Не производите очистку пылесоса агрессивными жидкостями и растворителями. Используйте воду с небольшим добавлением мягкого моющего средства, не содержащего абразивных частиц.
- ▶ Соблюдайте меры предосторожности и следуйте инструкции, которая прилагается производителем.
- ▶ Проводите периодическую проверку и очистку пылесборника и самого пылесоса.
- ▶ Не проводите сбор воды с превышением объема бака пылесоса, т.к. в этом случае возможно попадание воды в двигатель, что может привести к короткому замыканию, выходу пылесоса из строя и получению удара током.
- ▶ Не включайте пылесос до момента окончания сборки и монтажа.
- ▶ Не допускайте всасывания пылесосом горячей стружки, тлеющих или горящих материалов.
- ▶ Не оставляйте пылесос без присмотра. По окончании работ отсоедините пылесос от сети и уберите в место хранения.
- ▶ Следите за состоянием частей пылесоса. Любые неисправные детали следует незамедлительно заменить. Обратите внимание, что замена деталей должна производиться только специалистом и исключительно в авторизованном сервисном центре.
- ▶ Замена деталей должна производиться только на оригинальные и рекомендованные производителем.
- ▶ Не изменяйте конструкцию пылесоса. Любые изменения могут привести к травмам и несчастным случаям, а также повреждению пылесоса.
- ▶ Категорически запрещается ставить на пылесос тяжелые предметы или вставать на него ногами.
- ▶ Запрещается использование пылесоса без фильтра.
- ▶ Перед отключением пылесоса от сети всегда переводите выключатель в положение «0» (ВЫКЛЮЧЕНО).
- ▶ Не допускается использование пылесоса с поврежденным кабелем питания или иными элементами конструкции.

-
- ▶ Не допускайте забивания входных патрубков и шлангов. При возникновении таких случаев незамедлительно выключите пылесос и проведите очистку. В противном случае возможен перегрев двигателя и выход пылесоса из строя.
 - ▶ При возникновении посторонних шумов незамедлительно прекратите работу пылесосом и обратитесь в сервисный центр.
 - ▶ Запрещается переделывание розетки пылесоса, а также подключение к ней инструмента через переходники или разветвители.
 - ▶ Не подключайте к пылесосу инструмент, превышающий по мощности значения, указанные в технических характеристиках пылесоса.
 - ▶ При подключении электроинструмента к розетке пылесоса отключите пылесос от сети. При этом выключатель пылесоса должен быть в положении «0» (ВЫКЛЮЧЕНО).
 - ▶ Перед включением пылесоса полностью размотайте кабель питания, а также убедитесь в его целостности.
 - ▶ Осуществляйте слив воды или влажного мусора только при отключенном от сети питания пылесосе.
 - ▶ При очистке пылесборника всегда используйте средства защиты органов дыхания и глаз.

ПЫЛЕСОС СТРОИТЕЛЬНЫЙ 30 л / 1400 Вт

НАЗНАЧЕНИЕ ИНСТРУМЕНТА И ЕГО ТЕХНИЧЕСКИЕ ХАРАКТЕРИСТИКИ

Пылесос строительный предназначен для:

- ▶ сухой и влажной уборки помещений от древесной стружки, строительного мусора, пыли;
- ▶ сбора воды, уборки влажного мусора и взвесей;
- ▶ продувки территории, рабочего места и инструмента от пыли и мусора;
- ▶ сбора пыли при работе с электроинструментами.

Технические характеристики	Пылесос строительный 30 л/1400 Вт
Характеристики сети питания, В/ Гц	220 / 50
Номинальная потребляемая мощность, Вт	1400
Максимальное разрежение, кПа	20
Емкость бака пылесборника, л	30
Длина шланга, м	2,5
Посадочный диаметр аксессуаров, мм	35
Длина сетевого кабеля, м	5
Синхронная работа с электроинструментом	есть
Минимальная / максимальная мощность подключаемого электроинструмента, Вт	100 / 2120
Вес нетто, кг	7,5
Класс безопасности	II
Степень защиты от воды	IPX4

Инструмент подключается к источнику питания с напряжением 220 В и частотой 50 Гц. Согласно европейским стандартам он имеет двойную изоляцию, поэтому может использоваться розетка без провода заземления.

Мы постоянно работаем над совершенствованием качества, в технические характеристики инструмента без предварительного уведомления могут быть внесены изменения, повышающие эффективность и безопасность работы.

Уровень шума и вибрации пылесосов TRIGGER при использовании по назначению и с предусмотренной производителем оснасткой, соответствует норме.

Инструмент изготовлен под контролем Adler-Mech GmbH, Lyonerstrasse 26, 60528 Frankfurt, Deutschland. Поставщик/импортер: ООО «ТД «САТУРН», Россия, 197022, Санкт-Петербург, а/я 183.



Изделие соответствует ТР ТС.

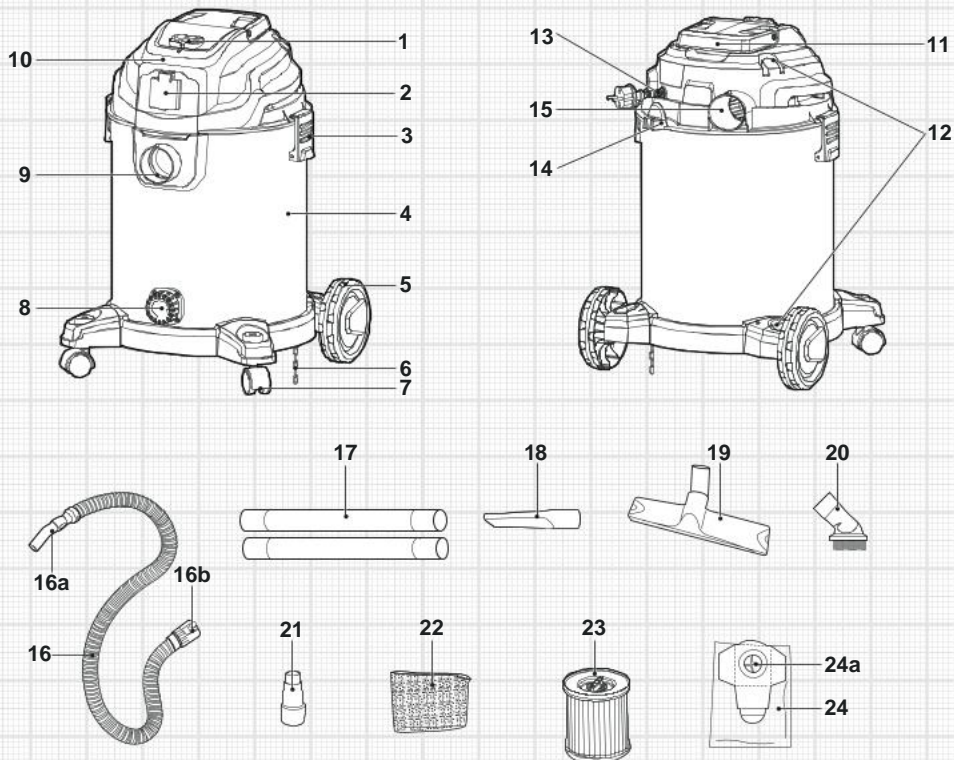
Дата изготовления указана на этикетке изделия.

КОМПЛЕКТ ПОСТАВКИ:

Пылесос – 1 шт.
Колеса – 2 шт. (большие) + 2 шт. (маленькие)
Многоразовый НЕРА фильтр – 1 шт.
Поролоновый фильтр – 1 шт.
Бумажный пылесборник – 1 шт.
Шланг – 1 шт.

Пластиковые трубки – 2 шт.
Переходник для электроинструментов – 1 шт.
Щелевая насадка – 1 шт.
Круглая насадка – 1 шт.
Прямоугольная насадка – 1 шт.
Паспорт изделия – 1 экз.

КОНСТРУКЦИЯ ПЫЛЕСОСА



1. Выключатель
2. Розетка для подключения электроинструмента
3. Фиксаторы корпуса
4. Бак
5. Колеса задние большие
6. Цепочка антистатическая
7. Колеса поворотные малые
8. Дренажное отверстие с крышкой
9. Патрубок воздушный всасывающий
10. Корпус верхний (секция электродвигателя)
11. Рукоятка складывающаяся
12. Держатели для хранения аксессуаров
13. Кабель сетевой
14. Крюк для сетевого кабеля

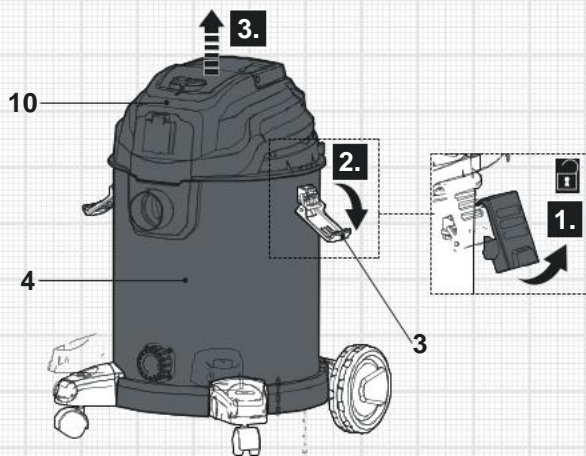
15. Патрубок воздушный выходной
16. Шланг гофрированный
а. Рукоятка шланга
б. Разъем для присоединения шланга к патрубку
17. Трубки пластиковые
18. Насадка щелевая
19. Насадка прямоугольная
20. Насадка круглая
21. Переходник для электроинструментов ступенчатый
22. Фильтр поролоновый
23. Фильтр НЕРА
24. Пылесборник бумажный

СБОРКА, ПОДГОТОВКА К РАБОТЕ

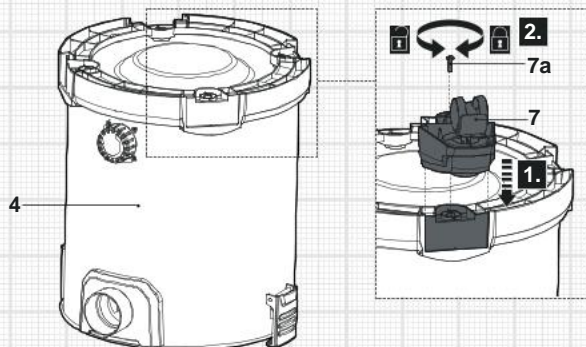
ВНИМАНИЕ! Все работы по сборке пылесоса должны проводиться без подключения к электросети!

ВНИМАНИЕ! Перед началом эксплуатации пылесоса внимательно ознакомьтесь с данной инструкцией и неукоснительно следуйте ей. Проверьте целостность комплектующих частей и пылесоса. Пылесос должен быть полностью собран перед началом эксплуатации. Не используйте частично собранный пылесос.

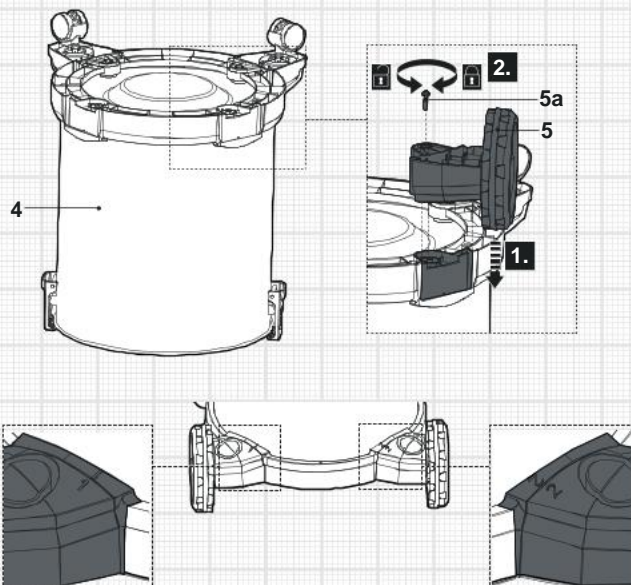
- ▶ Разблокируйте фиксаторы (3), находящихся по обе стороны бака (4) пылесоса.
- ▶ Удерживая за рукоятку (11), снимите верхний корпус (10) (секцию электродвигателя).
- ▶ Выньте все аксессуары, находящиеся в баке.



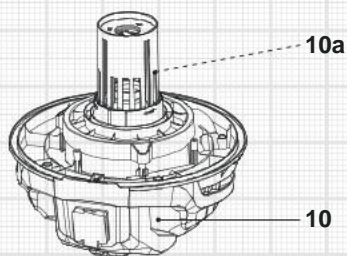
- ▶ Переверните бак (4) дном вверх.
- ▶ Установите колеса поворотные малые (7) в специальные пазы в основании бака пылесоса, расположенные в передней части дна.
- ▶ Закрепите колеса шурупами (7а) при помощи крестовой отвертки.



- ▶ Установите колеса задние большие (5) в специальные пазы в основании бака пылесоса, расположенные в задней части дна, в соответствии с маркировкой цифрами 1 и 2 на колесах и основании.
- ▶ Закрепите колеса шурупами (5а) при помощи крестовой отвертки.



- ▶ Переверните бак (4) и поставьте на ровную поверхность.



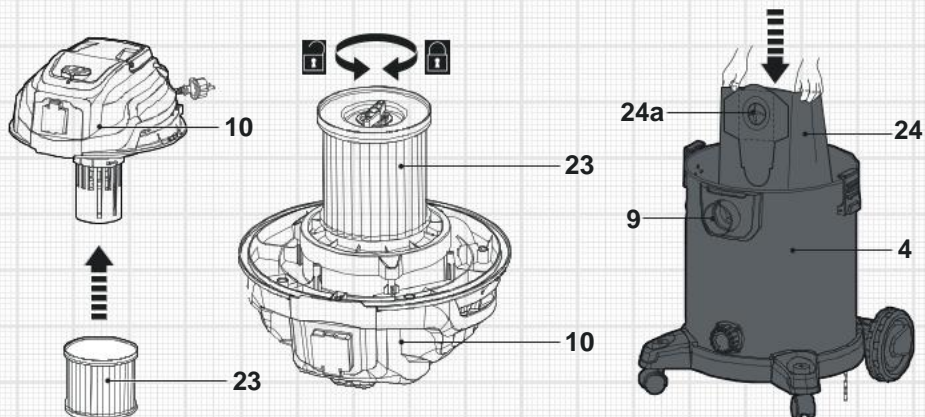
Пылесос оснащен поплавковым предохранительным клапаном для предотвращения попадания воды в двигатель. Он находится внутри корпуса фильтра [10а] на нижней части секции электродвигателя [10]. Удостоверьтесь, что поплавковый предохранительный клапан свободно перемещается внутри корпуса фильтра.

- ▶ Установите фильтр в соответствии с требуемым режимом работы: сухая уборка или выдувание / влажная уборка. Фильтры устанавливаются на корпус фильтра (10а), расположенный в нижней части секции электродвигателя (10).

ВНИМАНИЕ! Категорически запрещается использование пылесоса без фильтра!

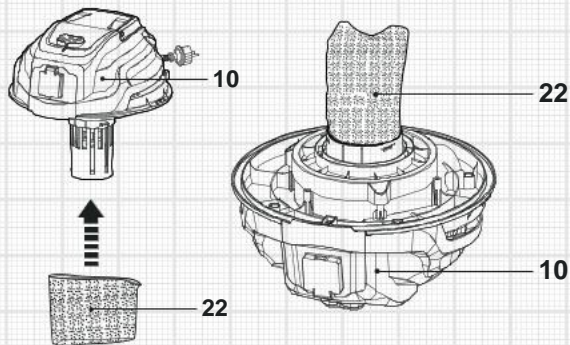
▶ ДЛЯ СУХОЙ УБОРКИ ИЛИ РЕЖИМА ВЫДУВАНИЯ

- ▶ Установите фильтр HEPA (23) на корпус фильтра секции электродвигателя (10);
- ▶ Установите пылесборник бумажный (24) – отверстие на пылесборнике (24a) наденьте на внутреннюю часть патрубка воздушного всасывающего (9).

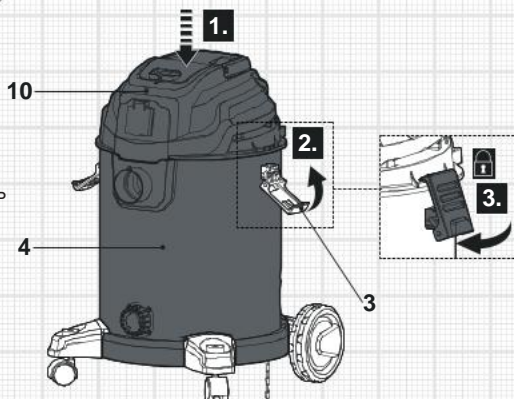


▶ ДЛЯ ВЛАЖНОЙ УБОРКИ

- ▶ Установите фильтр поролоновый (22) на корпус фильтра секции электродвигателя (10).

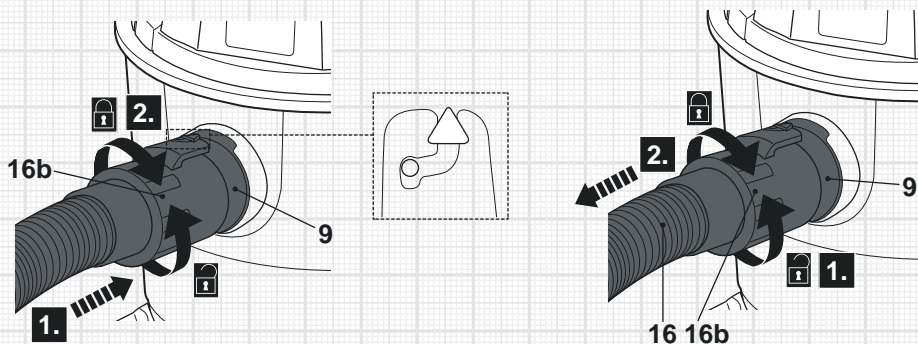


- ▶ Удерживая за ручку (11), установите верхний корпус (10) на бак (4). Проверьте правильность его установки и зафиксируйте двумя фиксаторами (3).
- ▶ Установите шланг (16).



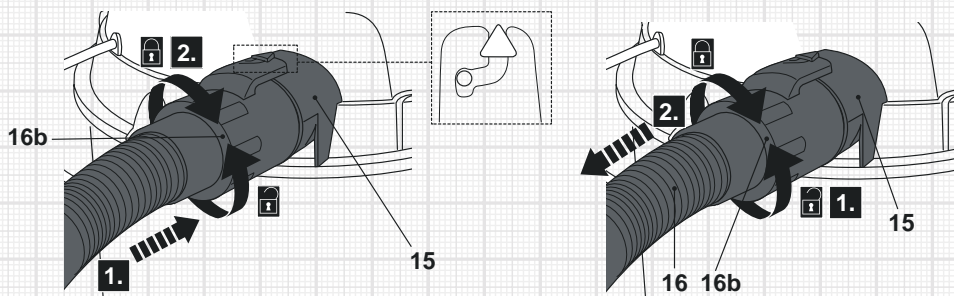
► ДЛЯ СУХОЙ ИЛИ ВЛАЖНОЙ УБОРКИ

- Совместите треугольник на разъеме шланга (16b) с выступом на патрубке всасывающем (9) и вставьте разъем в патрубок;
- Поверните разъем шланга (16b) по часовой стрелке, чтобы он зафиксировался;
- Для отсоединения шланга от пылесоса поверните разъем шланга (16b) против часовой стрелки и потяните на себя.

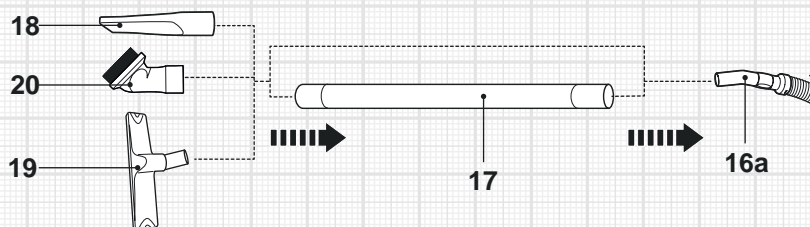


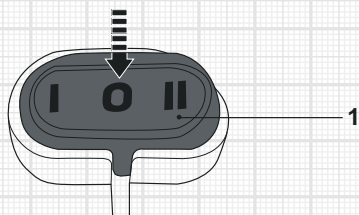
► ДЛЯ РЕЖИМА ВЫДУВАНИЯ

- Совместите треугольник на разъеме шланга (16b) с выступом на патрубке выходном (15) и вставьте разъем в патрубок;
- Поверните разъем шланга (16b) по часовой стрелке, чтобы он зафиксировался;
- Для отсоединения шланга от пылесоса поверните разъем шланга (16b) против часовой стрелки и потяните на себя.



- Установите на рукоятку шланга (16a) необходимые насадки (17), (18), (19) или (20).

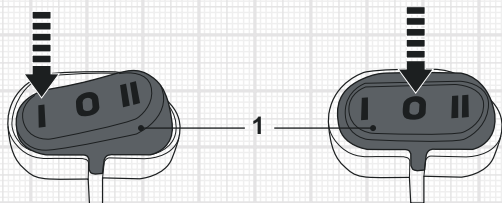




- ▶ Убедитесь, что выключатель (1) стоит в положении «0».
- ▶ Размотайте кабель сетевой (13) и подсоедините вилку к розетке питания.

ЭКСПЛУАТАЦИЯ

▶ ВКЛЮЧЕНИЕ/ВЫКЛЮЧЕНИЕ ПЫЛЕСОСА



- ▶ Для включения пылесоса переведите выключатель (1) в положение «I».
- ▶ Для выключения пылесоса переведите выключатель (1) в положение «0».
- ▶ Положение «II» выключателя (1) предназначено для синхронной работы с подключенным электроинструментом (см. далее).

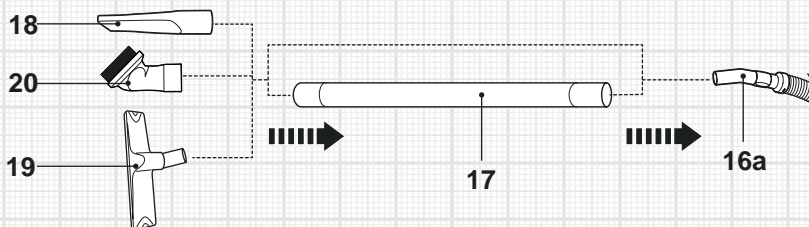
ВНИМАНИЕ! Если при включении пылесоса появились посторонние звуки, запахи – незамедлительно выключите пылесос и отключите его от сети электропитания. Проверьте правильность сборки пылесоса, и, если ошибок не выявлено, обратитесь в авторизованный сервисный центр.

▶ ИСПОЛЬЗОВАНИЕ НАСАДОК

В комплект пылесоса входят:

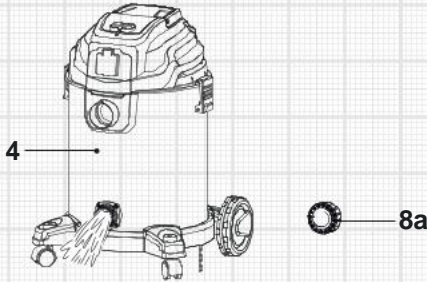
- ▶ Узкая щелевая насадка (18) – используется для уборки в труднодоступных местах, щелях, радиаторах, ящиках и т.п.
- ▶ Прямоугольная насадка (19) – используется для уборки больших площадей, либо для влажной уборки. При влажной уборке щетина щетки должна всегда быть выдвинута.
- ▶ Круглая щетка (20) – используется для чистки полок, подоконников и т.п.

Для использования насадки установите ее на гофрированный шланг (16). В случаях, когда при работе вам не хватает длины шланга, установите насадку на пластиковые трубки-удлинители (17), предварительно подсоединив трубку к всасывающему шлангу.

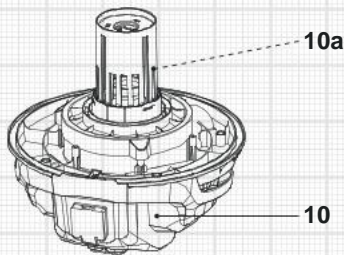


ВНИМАНИЕ! Не тяните пылесос за всасывающий шланг или кабель питания при перемещении пылесоса, т.к. это может привести к их повреждению, вызвать поломку пылесоса и привести к травмам оператора, либо лиц, находящихся вблизи места проведения работ.

▶ ВЛАЖНАЯ УБОРКА



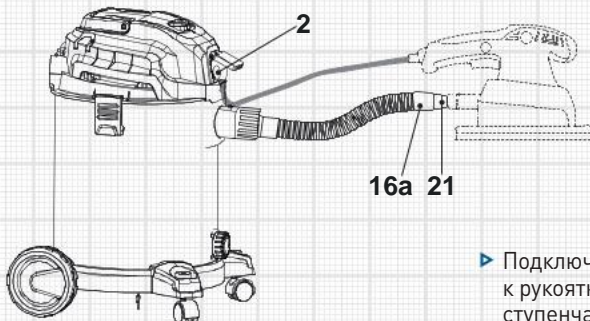
- ▶ При влажной уборке следите за уровнем воды. Он должен быть ниже всасывающего патрубка (9). Очистить бак от воды можно при помощи дренажного отверстия (8) внизу бака – отвинтите крышку (8a) и слейте воду.
- ▶ После слива воды закрутите крышку обратно.



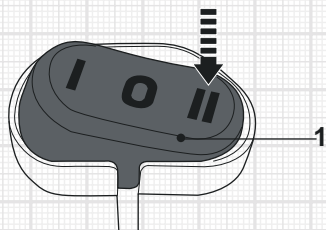
ВНИМАНИЕ! В данном пылесосе имеется поплавковый предохранительный клапан (10a), перекрывающий всасывающее отверстие на корпусе электродвигателя при заполнении бака пылесоса водой. В этом случае, всасывание прекращается, о чем будет свидетельствовать специфически изменившийся звук работы пылесоса. В такой ситуации незамедлительно выключите пылесос, отключите его от электросети и проведите очистку емкости бака от воды.

▶ СИНХРОННАЯ РАБОТА С ЭЛЕКТРОИНСТРУМЕНТОМ

Этот пылесос оснащен розеткой для совместной работы с электроинструментом (2). При подключении электроинструмента к этой розетке, пылесос будет включаться синхронно с электроинструментом.



- ▶ Подключите электроинструмент к рукоятке шланга (16a) через переходник ступенчатый (21).



- ▶ Подключите вилку электроинструмента к розетке (2), приподняв шторку на розетке.
- ▶ Переведите выключатель (1) в положение «I».
- ▶ Включите электроинструмент. Через несколько секунд пылесос включится автоматически. Отключение пылесоса произойдет спустя несколько секунд после прекращения работы электроинструмента.

ВНИМАНИЕ! Инструмент, обладающий меньшей мощностью, чем 100 Вт, не сможет задействовать функцию синхронной работы. Чтобы пылесос работал с таким маломощным инструментом или инструментом, подключенным не к розетке пылесоса, необходимо перевести выключатель (1) в положение «I». При данном положении выключателя пылесос будет работать постоянно. Для выключения пылесоса в таком случае необходимо перевести выключатель (1) в положение «0».

ВНИМАНИЕ! Максимальная мощность подсоединяемого электроинструмента – 2120 Вт. Не подключайте к розетке (2) электроинструменты с большей мощностью.

▶ ОЧИСТКА ПЫЛЕСОСА

ВНИМАНИЕ! Пользуйтесь средствами защиты органов дыхания и глаз при очистке пылесоса, фильтров и прочих комплектующих.

- ▶ Отключите пылесос, переведя выключатель (1) в положение «0».
- ▶ Отключите кабель питания (13) от электросети.
- ▶ Разблокируйте фиксаторы (3), находящиеся по обе стороны бака (4) пылесоса.
- ▶ Удерживая за рукоятку (11), снимите верхний корпус (10) (секцию электродвигателя).

После СУХОЙ уборки:

- ▶ Выньте бумажный пылесборник (24). В случае если пылесборник полностью заполнен или поврежден, замените его на новый. Чрезмерное заполнение пылесборника приводит к снижению мощности работы пылесоса.
- ▶ Снимите с верхнего корпуса (10) фильтр HEPA (23).
- ▶ Проведите очистку фильтра от грязи и пыли: продуйте фильтр снаружи сжатым воздухом. Если фильтр поврежден и/или непригоден для работы – замените его на новый.
- ▶ Очистите внутреннюю часть бака пылесоса (4). При необходимости промойте его водой и просушите до полного высыхания.

После ВЛАЖНОЙ уборки/сбора воды:

- ▶ Полностью слейте воду из бака пылесоса.
- ▶ Снимите с корпуса (10) поролоновый фильтр (22).
- ▶ Промойте поролоновый фильтр водой и высушите его.
- ▶ Промойте бак (4) чистой водой и просушите до полного высыхания.

Каждый раз, после работы пылесосом, проверяйте предохранительный клапан и внутреннюю часть секции электродвигателя (10). При необходимости проведите их очистку с помощью ветоши и слабого мыльного раствора. Затем промойте и высушите их. Не используйте растворители, абразивные чистящие средства и подобные агрессивные материалы, т.к. это может привести к выходу пылесоса из строя.

После работы пылесосом проводите очистку его шлангов, адаптеров, удлинителей, насадок, патрубков и пр., предварительно отсоединив их от пылесоса. Для этих целей используйте слабый мыльный раствор и ветошь. Всегда проводите полную просушку всех деталей пылесоса.

ТЕХНИЧЕСКОЕ ОБСЛУЖИВАНИЕ

ВНИМАНИЕ! При проведении любых работ, связанных с настройкой и/или обслуживанием пылесоса, следует отключать его от электросети!

Данная модель пылесоса не требует периодического обслуживания. Для нормальной работы и длительного срока службы достаточно внимательно следить за пылесосом и проводить его очистку.

- ▶ Своевременно проводите замену фильтров.
- ▶ Своевременно проводите замену изношенных частей.
- ▶ Проводите очистку пылесоса каждый раз по окончании работы с ним, согласно разделу «Очистка пылесоса» данной инструкции.
- ▶ Проводите регулярную проверку и очистку колес пылесоса от пыли, грязи, намотавшихся ткани и ворса.
- ▶ Не используйте пылесос с неисправными частями. Все неисправности должны быть устранены ДО начала проведения работ.
- ▶ Не допускайте загрязнения внешних частей пылесоса. Своевременно проводите очистку.

▶ ВОЗМОЖНЫЕ ПРОБЛЕМЫ И МЕТОДЫ ИХ УСТРАНЕНИЯ

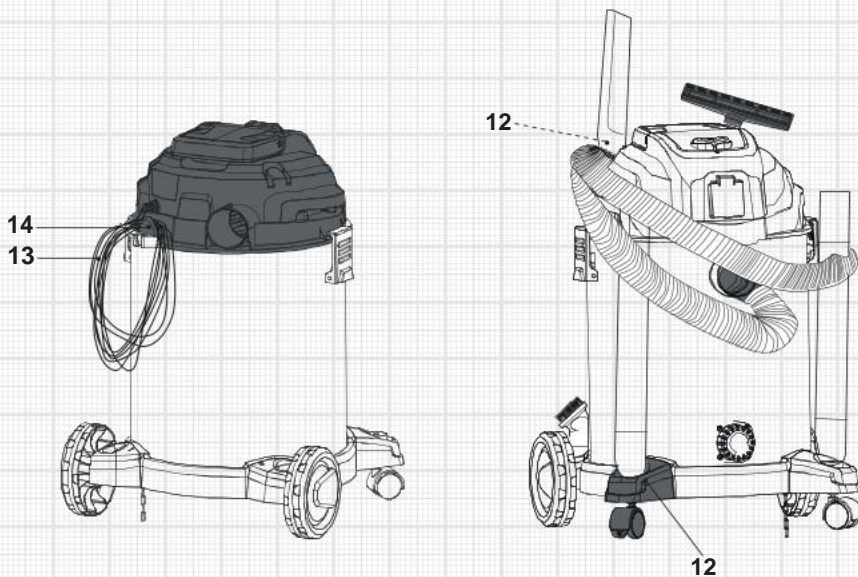
Возможные проблемы	Причины	Методы устранения
Пылесос не включается	Отсутствует подключение к электросети либо отсутствует напряжение в электросети	Проверить электрическое напряжение
	Неправильно выбран режим работы	Проверить положение выключателя
В секцию электродвигателя попадает пыль Заметное сокращение мощности или прекращение всасывания	Подключенный электроинструмент имеет слишком маленькую мощность	Внимательно изучить раздел инструкции по синхронной работе с электроинструментом
	Отсутствует или поврежден фильтр	Установить или заменить фильтр на новый
	Засорение фильтра, шланга или насадки	Очистить или заменить фильтр, шланг, насадки
	Переполнен бак пылесоса	Очистить бак или слить из него воду

ХРАНЕНИЕ, ТРАНСПОРТИРОВКА, УТИЛИЗАЦИЯ

▶ ХРАНЕНИЕ

- ▶ Храните пылесос только в сухих и чистых помещениях.
- ▶ Не допускайте возможности доступа к пылесосу детей и посторонних лиц.
- ▶ Не допускайте воздействия на пылесос повышенной влажности.
- ▶ Не допускайте воздействия на пылесос прямых солнечных лучей.
- ▶ Не храните пылесос с заполненным мусорным мешком или баком.
- ▶ Отсоединяйте от пылесоса всасывающий шланг и насадки.

Рекомендуется скрученный сетевой кабель (13) повесить на крючок (14), а аксессуары установить в держатели для хранения аксессуаров (12).



▶ ТРАНСПОРТИРОВКА

- ▶ Используйте заводскую упаковку, либо любую другую, способную уберечь пылесос от ударов и прочих повреждений.
- ▶ Разбирайте и упаковывайте пылесос так, как он был упакован при покупке.
- ▶ Надежно фиксируйте пылесос во время транспортировки.

▶ УТИЛИЗАЦИЯ

Не выбрасывайте непригодный к использованию и не подлежащий восстановлению пылесос и принадлежности к нему в бытовой мусор. Они подлежат утилизации согласно действующим правилам защиты окружающей среды.

► ГАРАНТИЙНОЕ ОБСЛУЖИВАНИЕ

Для успешного использования и обслуживания инструмента при приобретении проверьте комплектность, отсутствие повреждений, ознакомьтесь с его назначением, техническими характеристиками, правилами эксплуатации, обеспечьте сохранность чека, гарантийного талона и настоящего руководства по эксплуатации.

Убедитесь в наличии на гарантийном талоне даты продажи, штампа магазина, подписи покупателя. Подпись покупателя на гарантийном талоне подтверждает ознакомление с руководством по эксплуатации инструмента, ознакомление и согласие с условиями гарантии.

Гарантийный срок эксплуатации инструмента - 12 месяцев со дня продажи.

Все претензии по качеству рассматриваются только при наличии правильно заполненного оригинального гарантийного талона, товарного (кассового) чека, счета-фактуры, подтверждающих дату продажи, и после проверки инструмента в сервисном центре.

Неисправности, возникшие по вине изготовителя инструмента, в течение гарантийного срока устраняются сервисным центром бесплатно, во всех остальных случаях может быть проведен платный ремонт. Снятые и замененные в результате ремонта детали переходят в собственность сервисного центра.

Гарантия не распространяется на инструменты:

- ▶ с неисправностями, возникшими в результате нормального износа детали или инструмента;
- ▶ с повреждениями, наступившими в результате неправильной эксплуатации, применения инструмента не по назначению, использования ненадлежащей оснастки, нарушения требований настоящего руководства, неправильного хранения и транспортировки (следы оплавления, трещины, ржавчина, загрязнение внутри корпуса, засорение вентиляционных каналов, повреждение шнура питания и т.п.);
- ▶ с механическими повреждениями (сколами, трещинами, царапинами и т.п.), наступившими в результате удара, падения, попадания инородного тела в вентиляционные отверстия, механическими и термическими повреждениями шнура питания;
- ▶ с повреждениями, вызванными агрессивными веществами, воздействием высоких температур (в том числе огня), высокой влажности, проникновением жидкостей в электродвигатель;
- ▶ с признаками перегрузки электродвигателя, а также несоответствия параметров напряжения сети номинальному, результатом чего являются одновременное сгорание обмоток якоря и статора, сгорание обмоток якоря и оплавление внутренней полости корпуса электродвигателя;
- ▶ с признаками разборки, вскрытия, ремонта и смазки инструмента в течении гарантийного срока вне сервисного центра (в том числе, если поврежден шлиц крепежа корпусных деталей), неправильного технического обслуживания изделия, применения принадлежностей и оснастки, не предусмотренных настоящим руководством, самовольного изменения конструкции инструмента;
- ▶ доставленные покупателем в сервисный центр для проверки и ремонта после истечения гарантийного срока;

ПЫЛЕСОС СТРОИТЕЛЬНЫЙ 30 л / 1400 Вт

- ▶ на которые покупателем в сервисный центр не предъявлены правильно заполненный гарантийный талон, товарный (кассовый) чек, счет-фактура или гарантийный талон неправильно или не полностью заполнен, имеет исправления или не подписан покупателем;
- ▶ с измененной, либо удаленной датой изготовления на корпусе и гарантийном талоне или их несоответствии;
- ▶ с дефектами, вызванными действием непреодолимой силы (пожар, наводнение, удар молнии и др.);

Гарантийному обслуживанию не подлежат выработавшие ресурс узлы и детали, являющиеся расходными элементами (угольные щетки, резиновые уплотнения, сальники и т.п.), сменные приспособления (шланги, насадки, фильтры, пылесборники и т.п.).

Срок службы электроинструмента TRIGGER составляет 3 года.

Условия гарантии не предусматривают профилактику и чистку инструмента, а также выезд мастера с целью настройки, ремонта или консультаций. Транспортные расходы не входят в объем гарантийного обслуживания.

Техническое освидетельствование инструментов проводится сервисным центром в соответствии с действующими ставками. Неисправности, выявленные сервисным центром и подпадающие под условия гарантии, устраняются бесплатно. Инструменты, на которые гарантия не распространяется, могут обслуживаться по согласованию с покупателем на платной основе.

По вопросам гарантийного обслуживания обращайтесь по единому бесплатному номеру службы технической поддержки TRIGGER **8-800-770-07-58**, почта service@newsletter.su

ГАРАНТИЙНЫЙ ТАЛОН

Наименование электроинструмента (модель, артикул)

Месяц и год изготовления

Индивидуальный номер инструмента

Дата продажи

Штамп продавца

С условиями гарантии ознакомлен.

Товар проверен, исправен, претензий к комплектации и внешнему виду не имею.

Покупатель _____

Дата обращения

Описание поломки

Запасные части

Штамп сервисного центра

